

## ИНСТРУКЦИЯ ПО ЭКСПЛУАТАЦИИ

Клапан предохранительный пружинный zARMAK	Фигуры 630, 650, 670, 673, 674, 610, 613, 614, 240, 270, 775	06/2019
---	---	---------

### СОДЕРЖАНИЕ

1. Принцип действия
2. Состояние поставки
3. Установка предохранительных клапанов
4. Эксплуатация предохранительных клапанов
5. Регулирование давления начала открытия
6. Техническое обслуживание и ремонт
7. Причины эксплуатационных помех и их устранение
8. Выход из эксплуатации
9. Условия гарантии



Фигура 240



Фигура 630



Фигура 775

## 1. Принцип действия

Задача предохранительного клапана - это защита оборудования и установок высокого давления от чрезмерного роста давления выше предельного значения. В случае, когда вызванное давлением усилие нажима, действующего на тарелку равно или более установленной силы нажима пружины, наступает начало открытия клапана. Дальнейшее увеличение давления, требуемое для данной конструкции клапана (b1), вызывает его полное открытие. Предохранительные клапаны имеют колокол (Рис. 1 позиция 4, Рис. 4 позиция 4), задачей которого является помощь для достижения полного подъема.

## 2. Состояние поставки

Поставляемые клапаны проверены и установлены на требуемое давление открытия или если заказаны на определенный предел, то на верхнее давление из предела. Обозначение клапанов находится на прикрепленной к корпусу паспортной табличке и выбито на верхней грани выходного фланца.



Рисунок 1



Паспортная табличка

### Обозначения:

1. Фигура
  2. Диаметр седла «do»
  3. Номер пружины
  4. Коэффициент истечения для газов и пара
  5. Давление и предел давлений начала открытия
  6. Площадь течения
  7. Год производства
  8. Минимальная величина шага
  9. Рост давления
  10. Коэффициент истечения для жидкостей
  11. Давление открытия при настройке
- \*Номер проверочной организации

Дополнительно на выходном фланце выбито:

№ Пружины

Давление начала открытия

Год производства / Заводской номер

Номер сборщика


Обозначение оператора, производящего проверку


Настройка защищена пломбой между крышкой и колпаком. Чтобы защитить от перемещения во время транспорта, ручка привязана к отверстию во фланце, и наложены заглушки на фланцы. Клапан окрашен

снаружи. Дополнительно, внешние поверхности клапана окрашены для защиты от коррозии при транспортировке и хранении.

### 3. Установка предохранительных клапанов

Перед монтажом необходимо проверить на устройстве или установке не был ли поврежден или загрязнен клапан во время транспортировки. Обязательно проверить чистоту проточных каналов, наружных поверхностей и присоединений. Поверхности присоединительных фланцев следует очистить от противокоррозионного защитного средства и удалить все возможные загрязнения.

 Для подъема предохранительных клапанов при погрузке / разгрузке и монтаже на установке, следует применять стропы на корпусе и колпаке клапана по Рис.2. Запрещается подъем клапана за рычаг для продувки.

 Клапан следует устанавливать в вертикальном положении. После установки клапана необходимо ослабить рычаг, удалить проволоку, ленту.

Трубопроводы, присоединенные к клапану должны соответствовать требованиям технического надзора. Сечение и форма этих проводов должны быть подобраны так, чтобы не уменьшали пропускную способность клапана. При отводе теплоносителя по одному трубопроводу от нескольких клапанов, свободная поверхность потока трубопровода должна быть как минимум равна сумме сечений выходных патрубков этих клапанов. Кроме того, трубопроводы должны быть изготовлены так, чтобы обеспечить минимальное сопротивление течению (плавные изгибы), а для жидкостей проложены с уклоном. Для клапанов, оснащенных дренажным выпуском, следует применить отвод для конденсата в специальный дренаж. В клапанах, не имеющих дренажный выпуск, в самом низком месте отводящего трубопровода следует предусмотреть дренаж. Полноподъемные стальные предохранительные клапаны от DN40 оснащаются литыми на корпусе опорными лапами, которые при соответствующем монтаже клапана, компенсируют силы реакции на клапан при выдувке.

Для того, чтобы избежать воздействия сил кинематического напора на выходном патрубке клапана, необходимо применить на трубопроводе соответствующую опору.

Для паров и газов, патрубков для отвода воздуха не может быть жестко соединен с трубопроводом. Пример, гибкое соединение выходного патрубка с трубопроводом показан на рисунке 3.

Клапан не может быть опорной конструкцией для крепежа устройства под давлением, на котором он установлен, а также не может быть подвержен деформации, вызванной неправильной установкой на входе и выходе системы.

При монтаже фланца клапана с фланцем устройства под давлением, необходимо использовать правильную прокладку (подходящую для типа опорной поверхности и подобранную по отношению к материалу для параметров и типа рабочей среды).

Болты фланцевого соединения следует затягивать равномерно и поочередно. Следует затянуть их после определенного периода эксплуатации клапана или в случае обнаружения протечки.

Места установки клапана должны быть легко доступны, хорошо освещены, защищены от воздействия внешних факторов. В случае установки клапана снаружи помещений, он должен быть с защитой от замерзания и дождя. В случае установки возле площадок для обслуживания, должны быть выполнены требования, вытекающие из правил безопасности (срабатывание клапана не должно представлять опасности для здоровья и жизни пользователя).

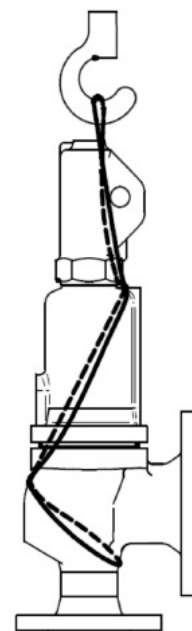


Рисунок 2

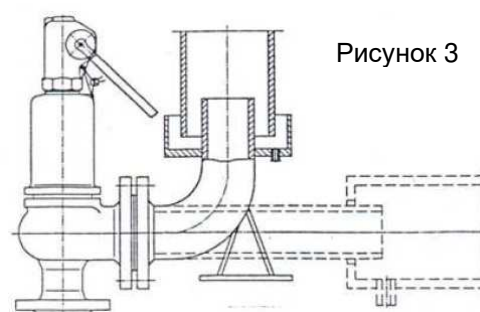
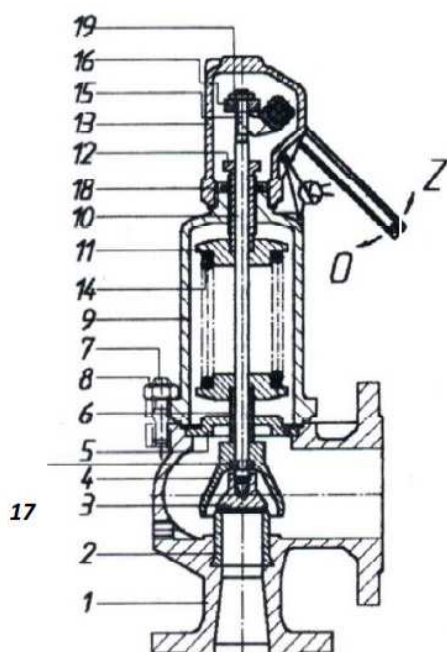


Рисунок 3

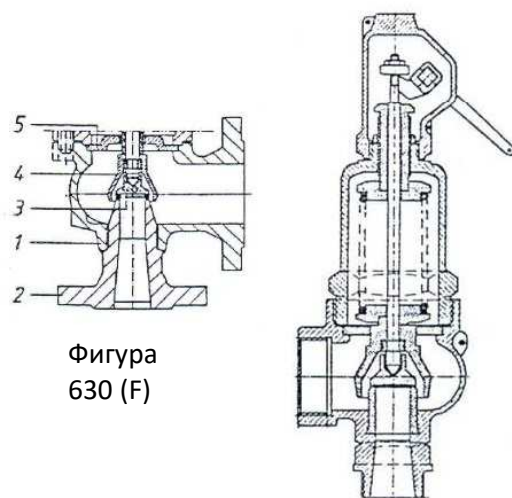
#### 4. Эксплуатация предохранительных клапанов



Фигура 630

№	Важные элементы
1	Корпус
2	Седло/Сопло
3	Тарелка
4	Колокол
5	Вкладка
6	Втулка
7	Двухсторонний болт
8	Гайка
9	Колпак
10	Шток
11	Тарелка пружины
12	Регулировочный болт
13	Капюшон
14	Пружина
15	Вилка
16	Опорная гайка
17	Разъемное кольцо
18	Контргайка
19	Гайка

Рисунок 4



Фигура 630 (F)

Фигура 775 (исп. 01/02)

Предохранительные клапаны, которые выполняют ответственную функцию в устройствах и установках под давлением, требуют особенно тщательной и компетентного обслуживания. Любые эксплуатационные недостатки могут привести к повреждению механизма клапана, и как следствие, к поломке всего устройства под давлением. Поэтому во время эксплуатации необходимо обратить особое внимание на:

- Правильную настройку предохранительного клапана, соответствующего рабочим параметрам защищаемого оборудования;
- Правильное обеспечение механизма клапана от самовольной регулировки и возможности повреждения;
- Периодические проверки правильности работы клапана, в соответствии с требованиями правил безопасности;
- Правильные ремонтные работы.

Проверьте работу предохранительного клапана на продув с помощью рычага, запустив его в направлении, обозначенном на Рисунке 4. Нажатие на рычаг вызывает ослабление давления груза, что позволяет сделать минимальный подъем клапана и потока жидкости.

Потравление рукоятки возможно при давлении не менее 80% давления начала открытия.

При этом следует помнить, что слишком частая продувка может привести в последствии к повреждению уплотнительных поверхностей седла и тарелки предохранительного клапана, следовательно, к потере герметичности закрытия, а полное отсутствие в ней вызывает, как правило, „заклинивание” механизма клапанов, что может иметь серьезные последствия.

Частота этих действий, зависит прежде всего от:

- Условий эксплуатации, т.е. типа рабочей среды, расхода, параметров и свойств;
- Специфики технологического процесса;
- Места установки;
- Влияние среды (окружающей среды).

Действия должны быть также связаны с техобслуживанием и ремонтом напорного устройства / системы, которые клапан защищает.

В этой связи, используется в основном опыт пользователя эксплуатирующего устройство.



**После продувки клапана рычаг вернуть назад в исходное положение.**

При продувке клапана есть вероятность отложения загрязнений на поверхностях уплотнений. В случае возникновения такой ситуации, необходимо клапан снова продуть для удаления этих загрязнений. Если не достигнута герметичность клапана, следует прекратить давление. В случае клапана с мягким уплотнением, при повреждении резиновой уплотняющей поверхности тарелки, ее необходимо заменить.



**Предохранительные клапаны не предназначены для работы в качестве выпускных клапанов, при их применении с данным предназначением освобождает производителя от каких-либо обязательств и гарантий.**

## 5. Регулирование давления начала открытия



**Регулирование давления может проводить уполномоченное лицо, то есть аккредитованный сотрудник и инспектор уполномоченного органа (UDT, TUV). Чтобы изменить давление срабатывания или заменить пружины, нужно снять пломбу, что означает прекращение гарантии.**

Давление начала открытия клапана можно регулировать в диапазоне, соответствующем для данной пружины для этого необходимо:

1. Удалить пломбу между капюшоном (13) и колпаком (9)
2. Поднять до упора ручку в сторону Z
3. Открутить капюшон
4. Ослабить контргайку (18)
5. Вращать регулировочный болт с целью достижения требуемого давления начала открытия, с целью защиты примыкающих поверхностей, во время вращения следует придерживать стержень за гайку (16) предотвращая его вращение
6. Проверить контргайку (18)
7. Скрутить капюшон с новой прокладкой

## 6. Техническое обслуживание и ремонт предохранительного клапана

Чтобы работа предохранительных клапанов была правильной, должны быть выполнены следующие условия:

- Тарелка клапана не может позиционироваться по диагонали по отношению к седлу клапана;
- Состояние присоединительных поверхностей седла и тарелки должны обеспечивать плотное закрытие клапана;
- Все работающие подвижные части механизма клапана должны сохранять ход в условиях эксплуатации.

Для соблюдения этих условий клапаны должны подвергаться постоянному осмотру и ремонту. Осмотр предохранительных клапанов должен проводиться лицами, имеющими соответствующие полномочия. Ремонт должен осуществляться, в первую очередь, изготовителем предохранительного клапана или в аккредитованных через него сервисных центрах, а также через ремонтные работы пользователей, имеющих соответствующие права.



**В случае клапанов, работающих в сложных эксплуатационных условиях (например, высокая температура и/или давление свыше 4,0 Мпа), следует принимать во внимание необходимость проведения проверки клапана после каждого срабатывания.**

## 7. Причины эксплуатационных помех и их устранение

Отказ арматуры или ошибочное действие персонала	Возможная причина	Действие персонала
Предохранительный клапан не	Заглушка фланца на входе не была	Удалить заглушку с фланца на входе

<p>работает - нет течения или незначительный поток</p>	удалена перед монтажом клапана	клапана.
	Большие механические элементы, оставленные в системе - заблокировали подачу рабочей среды к клапану	Снимите клапан с установки и очистите подачу рабочей среды к клапану.
	Неправильная установка клапана - поток рабочей среды, не совпадает с направлением потока, указанного на корпусе клапана	Установить клапан правильно, в соответствии с указаниями инструкции по эксплуатации производителя.
	Установлен блокирующий болт	Удалить блокирующий болт и вставить в отверстие резьбовой болт с прокладкой, в соответствии с рекомендациями производителя.
	Слишком высокое давление настройки клапана, не подходит к требованиям защищаемой системы	Если необходимое давление находится в пределах диапазона, установленной в клапане пружины - установить предохранительный клапан на нужное давление, если выходит за пределы, установленной пружины - заменить пружину на нужное и установить необходимое давление. В любом случае действовать в соответствии с рекомендациями производителя. Если необходимое давление не входит в область применения установленного типа клапана - заменить клапан на правильный тип, с установкой на требуемое давление.
	Не учтено избыточное давление (в случае обычного клапана)	Если это избыточное давление статическое (чужое) постоянного характера - установить клапан на давление дифференциальные, если это избыточное давление чужие переменные - использовать клапан с сильфонной конструкцией для изменения противодействия. В любом случае действовать в соответствии с рекомендациями производителя, а в вопросах, требующих разъяснения - в соответствии с технической поддержкой производителя.
	Вязкие среды	Применить клапан с сильфоном и рубашкой обогрева или применить защитный щиток.
	Замерзание или сгущение среды	Корпус и трубопроводы должны быть в состоянии недопустимые к замораживанию или сгущению среды - использовать отопление.
„Запекание“ проходящей среды на уплотнительных поверхностях конуса клапана, препятствующего их разделению при установленном давлении открытия клапана	Если, применяемые среды и рабочие условия не исключают возникновения такого явления, - установите соответствующую частоту осмотров и ремонтов предохранительного клапана, а также строго соблюдайте	

		периодичность продувки клапана, предусмотренной в эксплуатационной документации защищаемого прибора / системы.
Отсутствие повторяемости давления начала открытия клапана (клапаны обычные т.е. несбалансированные)	Переменные давления (противодавление) статические линии сброса	Заменить клапан на обычный клапан с сальфонным уплотнением изменить противодавление.
Отсутствие возможности продувки предохранительного клапана	Давление под клапаном ниже, чем 75% давления начала открытия	Предохранительный клапан необходимо продуть правильным давлением - в соответствии с рекомендациями производителя.
	Рычаг блокировки не удален во время транспортировки	Снять блокировку.
	Повреждения в системе для продувки	Необходимо пересмотреть детали для продувки и в случае необходимости, заменить поврежденные детали на новые.
Протечка по седлу предохранительного клапана	Нарушения во время транспортировки или хранения - неправильное положение при транспортировке и складировании, выпадение заглушек отверстия на входе и выходе клапана и, следовательно, попадание механических примесей внутрь клапана	Во время транспортировки и хранения необходимо строго соблюдать рекомендации производителя. Если внутри клапана были загрязнения, их нужно очистить перед монтажом клапана на системе, чтобы избежать повреждения уплотнительных поверхностей.
	Отсутствие соответствующего взаимоотношения между давлением начала открытия и давлением предохраняемого оборудования	Рабочее давление должно составлять: - Для сжимаемых факторов и давления начала открытия 2 бара выше – максимально 80% давления начала открытия. - Для сжимаемых факторов и давления начала открытия ниже 2 бара – рабочее давление должно быть снижено минимум в 0,4 бара по отношению к давлению начала открытия. - Для несжимаемых факторов и давления начала открытия 3 бара и выше – максимально 75% давления начала открытия. - Для несжимаемых факторов и давления начала открытия ниже 3 бара – давление должно быть снижено как минимум в 0,75 бара по отношению к давлению начала открытия.
	Рычаг для продувки не находится в нейтральном положении (при клапанах закрытой конструкции и низких давлениях)	Переместите рычаг в нейтральное положение (в направлении «Z» на рисунке 4).
	Вибрации предохранительного клапана	Исследовать причины возникновения вибраций и, если это возможно - удалить источник. Если невозможно предотвратить вибрации - необходимо использовать демпфирующие

		<p>системы.</p> <p>Если нестабильность работы клапана вытекает из неправильного его подбора (см. пункт „Вибрация”) - сделать анализ правильности подбора клапана и возможной его замены.</p>
	Загрязненная среда, инородные тела между тарелкой и седлом клапана	<p>Коротко продуть клапан с целью удаления возможных загрязнений, а если не принесет ожидаемых результатов, необходимо демонтировать клапан и произвести регенерацию уплотнительных поверхностей седла и тарелки, или замените его на новый.</p> <p>Если это возможно, применить клапан с мягким уплотнением на тарелке, который имеет меньшую чувствительность на мелкие механические загрязнения на седле.</p> <p>Действуйте при этом в соответствии с рекомендациями производителя.</p>
	Коррозия элементов, непосредственно соприкасающихся с рабочей средой, которая является результатом неправильного подбора клапана с точки зрения материалов	<p>Заменить клапан на предохранительный клапан в соответствии с рабочими свойствами жидкости в условиях сопротивления материалов или применить систему предохранительного клапана с пластиной безопасности, соответствующей материальной прочности.</p>
Протечка сальника у предохранительного клапана	Деформация вследствие напряжений в установке. Корпус клапана может подвергаться деформациям вследствие чрезмерной нагрузки, передаваемой от системы, что может привести к протечке сальника.	<p>Диагностировать и устранить причину напряжения. Если деформации корпуса клапана постоянны - заменить клапан на новый.</p>
	Другие причины протечек на сальнике, например, несоответствие в системе подъема, слишком большие технологические зазоры между пружиной клапана и тарелкой, неправильный контакт пластины между винтом регулирования и верхней пружиной, ошибки в выполнении пружины (слишком большие отклонения от перпендикулярности и параллельности) и т.д.	<p>В зависимости от исследованной причины - в соответствии с показаниями и решением производителя - заменить неисправные элементы или заменить клапан на новый.</p>
Предохранительный клапан открывается при давлении более низком, от созданного давления начала открытия	При установке предохранительного клапана «на холодную», он не имеет соответствующей корректировки из-за температуры	<p>Внести корректировки давления начала открытия, следуя при этом рекомендациям производителя. Можно только в авторизированном</p>



	(в случае клапанов, используемых на носителе при температуре 100°C и выше)	сервисе производителя или у производителя.
	Слишком большое ослабление пружины клапана в условиях эксплуатации (в случае клапанов, используемых для среды, расположенной в верхней границе диапазона применения данного типа клапана – в зависимости от показателей температура/давление)	Проконсультируйтесь с изготовителем - заменить пружину, в соответствии с указаниями и рекомендациями производителя. Если это возможно, применить клапан открытого типа (внешнее охлаждение пружины) или с изолирующей вставкой. В случае, если такая ситуация повторится - заменить клапан на новый, предназначенный для работы в более высоком температурном диапазоне.
	Незначительные повреждения или загрязнения уплотнительных поверхностей сальника / тарелки, приводит при более низком давлении к неплотному закрытию (открытию)	Разобрать клапан, проверить состояние уплотнительных поверхностей и, в случае необходимости, произвести их регенерации согласно рекомендациям производителя.
	Клапан был установлен на перепад давления (с учетом поступления дополнительного потока). Когда были изменены условия слива избыточное давление не наблюдается.	Исправить настройку клапана. Если необходимое давление находится в пределах диапазона, установленной в клапане пружины - установить предохранительный клапан на нужное давление, если выходит за пределы, установленной пружины - заменить пружину на нужное и установить необходимое давление. В любом случае действовать в соответствии с рекомендациями производителя.
Внезапное повышение давления (пульсации)	Неправильное расположение клапана относительно источника давления	Проанализировать расположение клапана относительно источника давления. Предохранительный клапан должен быть установлен на таком расстоянии с источником давления, чтобы не подвергать его влиянию пульсаций давления.
Разрыв фланца в корпусе предохранительного клапана	Повреждение при транспортировке	Заменить предохранительный клапан
	Скрытый дефект материалов	Заменить предохранительный клапан
	Ошибки при монтаже	Заменить предохранительный клапан. Строго соблюдать рекомендации производителя и требования соответствующих законов технического надзора, касающихся установки предохранительных клапанов - при монтаже не вызывающих напряжения.
Разрыв фланца в корпусе предохранительного клапана (Cd.)	Действие на предохранительный клапан недопустимых сил, например, изгиб, кручение, в результате ошибок в проектировании системы.	Заменить предохранительный клапан. При проектировании системы строго следуйте инструкциям изготовителя и требованиям применяемых правил

		<p>безопасности и технического надзора, касающихся предохранительных клапанов, с учетом всех возможных сил реакции, возникающих при выдувании воздуха, предусмотреть соответствующие опоры, не допускать, чтобы клапан представлял собой несущую конструкцию, для других элементов установки. Рассмотреть возможность применения предохранительного клапана с опорными лапами.</p>
Вибрация	<p>Чрезмерное сопротивление потоку рабочей среды во входном патрубке - потеря давления на входном патрубке превышает 3% (давления начала открытия предохранительного клапана)</p>	<p>Уменьшить сопротивление потока на входном патрубке. Если это невозможно в силу объективных причин - рассмотреть возможность применения предохранительного клапана с демпфером. Эффективность применения данной конструкции клапана в конкретных условиях, - следует согласовать с производителем.</p>
	<p>Неправильно подобраны проектировщиком характеристики регулировки предохранительного клапана в системе/устройстве</p>	<p>Проанализировать этот вопрос, с учетом особых состояний. Если соответствие невозможно, необходимо заменить клапан на другой с соответствующими характеристиками.</p>
	<p>Запроектирован клапан с слишком большой пропускной способностью в соответствии с требованиями защищаемого устройства / системы.</p>	<p>Проанализировать подбор предохранительного клапана - использовать клапан с меньшей (необходимой) пропускной способностью.</p>
	<p>Избыточное динамическое давление, возникающие в перепускной линии в момент слива из клапана, превышает допустимое значение изготовителем (10 ÷ 15% давления начала. отв.) - например, слишком длинный сливной отвод, слишком маленький диаметр, резкие изменения направления потока, применение глушителей шума и др.</p>	<p>Если нет возможности внесения изменений в конструкцию отводящего трубопровода; в нем возникает избыточное давление - применить клапан с сильфонной конструкцией, компенсирующий это избыточное давление.</p>
	<p>Чрезмерные колебания статического противодавления на выходе из клапана (в случае такого обычного клапана).</p>	<p>Применить клапан с сильфоном - устойчивость к воздействию переменного противодавления.</p>
	<p>Слишком большой переход замыкающих конструктивных элементов (например, в случае полнопроходных предохранительных клапанов, используемых для жидкостей)</p>	<p>Применить клапан с характеристиками, адаптированными для этого типа факторов или, если производитель предусматривает такое исполнение - ограничить конструктивный</p>

		переход полнопроходного клапана до размера, указанного производителем.
	Неправильно выполнены швы на отводящих трубопроводах, слишком маленькие уплотнения на входе и выходе или уплотнения установлены неправильно (неотцентрованы) препятствующие потоку.	Устранить нарушения
Несмотря на срабатывание предохранительного клапана - в защищаемом устройстве / системе, не происходит падение давления до допустимых значений	Предохранительный клапан подобран неправильно - слишком низкая пропускная способность клапана по отношению к требованиям устройства / системы	Подобрать клапан под условия требуемой пропускной способности и заменить на правильный.
Предохранительный клапан постоянно выпускает среду	Пружина клапана повреждена в результате коррозионных воздействий среды или других повреждений	Заменить пружину или весь клапан. В случае пара - рассмотреть возможность применения клапана с открытым колпаком.
	„Зависание” клапана (клапан открылся и не закрывается)	Диагностировать причину «зависания». Если нет возможности ее удалить - заменить клапан.
	Очень большие повреждения уплотнительных поверхностей, например, в результате длительной утечки, трещины и „рытвины”, в результате воздействия рабочей среды	Заменить клапан на новый
Повреждения в эксплуатации, вызванные действием рабочей среды - в процессе слива из клапана, в результате внешних утечек в клапане, при дренажном отводе среды	Применение предохранительного клапана с открытой системой врезки с правилами безопасности и рекомендациями изготовителя (например, возле площадки для обслуживания)	Если эксплуатационные параметры это позволяют - заменить клапан на версию с закрытым колпаком, а если это невозможно - установить защитные приспособления.
	Применение предохранительного клапана без подтвержденных производителем испытаний на герметичность	Использовать клапан в газонепроницаемом исполнении т.е. с испытанием герметичности.
	Применение клапана, в котором уплотнения, не соответствуют свойствам рабочей среды и ее параметрам.	Заменить уплотнения в клапане на необходимые для соответствия параметрам среды (по согласованию с производителем) или заменить весь клапан.
	Неправильная реализация слива рабочей среды из клапана	В случае паров и газов, дренажный отвод должен быть направлен вверх, чтобы обеспечить безопасный сброс, выпускной патрубок клапана не может быть жестко соединен с трубопроводом. В случае жидкости, дренажный отвод должен быть направлен вниз, так чтобы рабочая среда могла вытекать из выпускного пространства полностью. Кроме того, в любом случае, выпускной фланец предохранительного клапана (свободный выброс в окружающую

		<p>среду) или дренажный отвод, должен быть расположен так, чтобы техническая среда не представляла угрозы для окружающей среды. При этом необходимо придерживаться требований технического надзора и рекомендаций производителя.</p>
	Неправильный слив жидкости из клапана и трубопровода	Устранить неисправности в дренажной системе, следуя требованиям органов технического надзора и рекомендациям производителя.
Вода / конденсат в незаполненной камере клапана безопасности	Неправильно выполненная дренажная установка – отвод рабочей среды из предохранительного клапана, неправильный дренаж системы, засорение дренажной системы	<p>Устранить нарушения в установке дренажа и водоотвода. В процессе монтажа системы на открытой площадке где будет монтироваться предохранительный клапан, а также в случаях, когда в процессе слива из клапана происходит образование конденсата, необходимо строго придерживаться требований технического надзора и рекомендаций производителя. В самой нижней точке установки на выходе необходимо использовать дренаж, гарантирующий эффективный отвод технической среды / конденсата. Если производитель предохранительного клапана предусматривает версию клапана с дренажем – необходимо предусмотреть применение данного клапана.</p>
Шум более предельных значений (в случае сброса паров и газов)	Значительная скорость нагнетаемого потока жидкости из предохранительного клапана	<p>В случае незначительных превышений предельно допустимых значений - проанализировать возможность уменьшения скорости протекания за счет применения большего предохранительного клапана. Следует обратить внимание на то, чтобы „завышение” клапана не привело к нестабильности его работы (см. пункт „Вибрация”). В большинстве случаев, необходимо применение непосредственно за клапаном глушителя и экранизации клапана (экраны, звукопоглощающие). В проектировании водоотводов, оборудованных глушителями, необходимо учитывать статическое и динамическое воздействие потока рабочей среды, проходящей</p>

		<p>через глушитель.  Установка глушителя не должна препятствовать эффективной работе предохранительного клапана, а также дополнительному сопротивлению потока, связанного с этим, должны быть учтены в расчетах отводящий трубопровод и пропускная способность клапана.  В любом случае, следует также обращать внимание, чтобы не было превышено значение противодействия, которое допускается изготовителем предохранительного клапана.</p>
--	--	---

## 8. Выход из эксплуатации

После снятия с эксплуатации и демонтажа клапанов, нельзя утилизировать вместе с бытовыми отходами. Клапаны изготовлены из материалов, которые могут быть использованы повторно. С этой целью нужно доставить их в пункт переработки.

## 9. Условия гарантии

Производитель ZETKAMA предоставляет гарантию качества, обеспечивая бесперебойную работу своих изделий при условии монтажа в соответствии с инструкцией по эксплуатации, техническими условиями и параметрами, определенными в технических спецификациях ZETKAMY. Гарантийный срок составляет 18 месяцев с даты установки, но не более 24 месяца с даты продажи.

Гарантийным претензиям не подлежат сборка посторонних деталей и изменения конструкции, сделанные пользователем, а также изменения в настройках давления и естественный износ.

Пользователь должен сообщить компании ZETKAMA о скрытых дефектах продукта сразу после их обнаружения.

Претензия должна быть оформлена в письменном виде.

**ВНИМАНИЕ.** Производитель оставляет за собой право внесения технических изменений, являющихся результатом совершенствования конструкции и технологии изготовления.

Несоблюдение пользователем предписаний и указаний, содержащихся в настоящей инструкции, освобождает производителя от каких-либо обязательств и гарантий.

Адрес для корреспонденции:

Zetkama Sp. z o.o.

Poland

ul. 3 Maja 12

57-410 Ścinawka Średnia